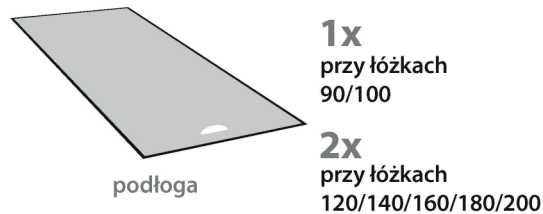
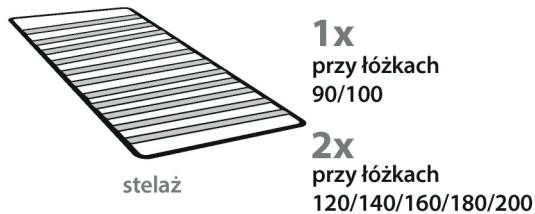
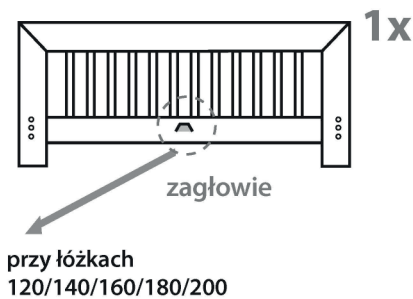


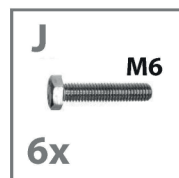
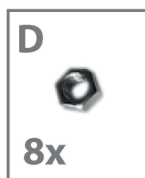
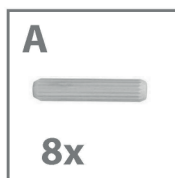
**Potrzebne dodatkowo
przy montażu**



Elementy łóżka



Elementy łączące

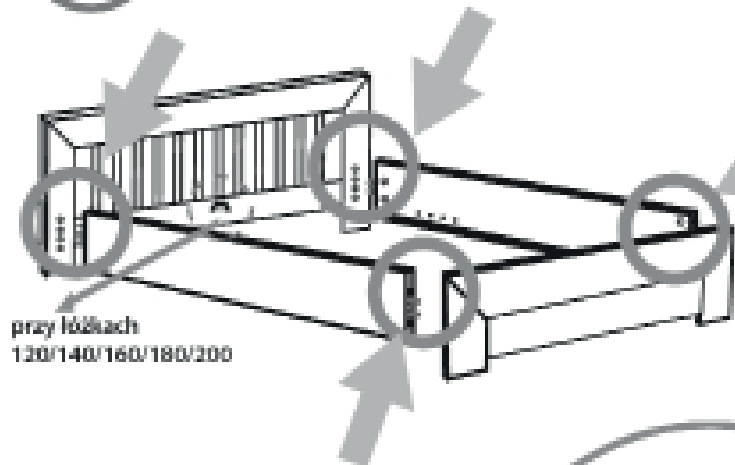


kołek drewniany



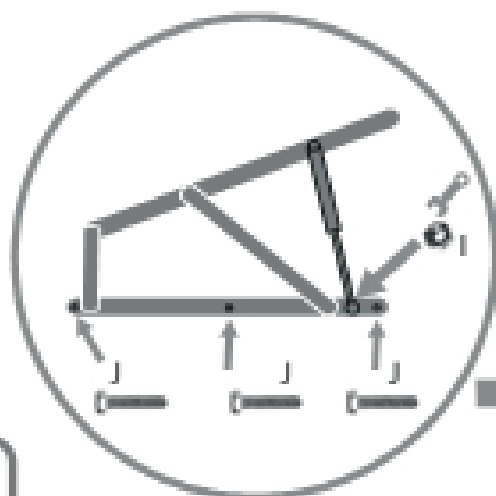
Podczas skręcania łóżka zachowujemy najwyższą staranność, a wszystkie śruby dokręcamy z wyczuwaniem do momentu kiedy zaczynają stwarzać wyczuwalny opór.

1

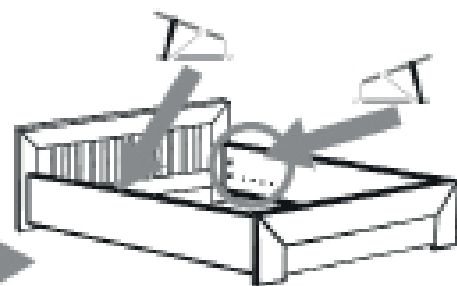


przy łóżkach
120/140/160/180/200

2

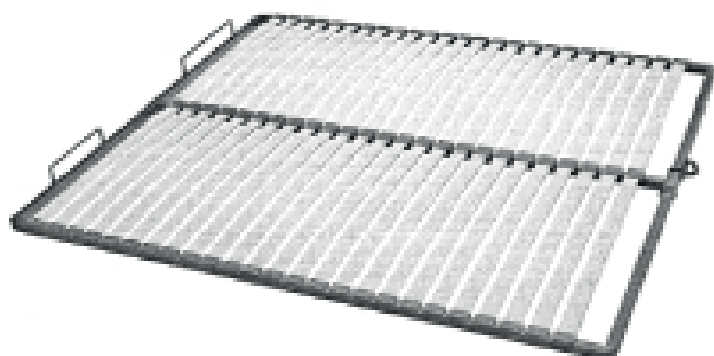


W łóżkach z otwieraniem
bocznymi otwory do
mocowania trójkąta
z silownikiem znajdują się
w zagłębieniu i zasłótku

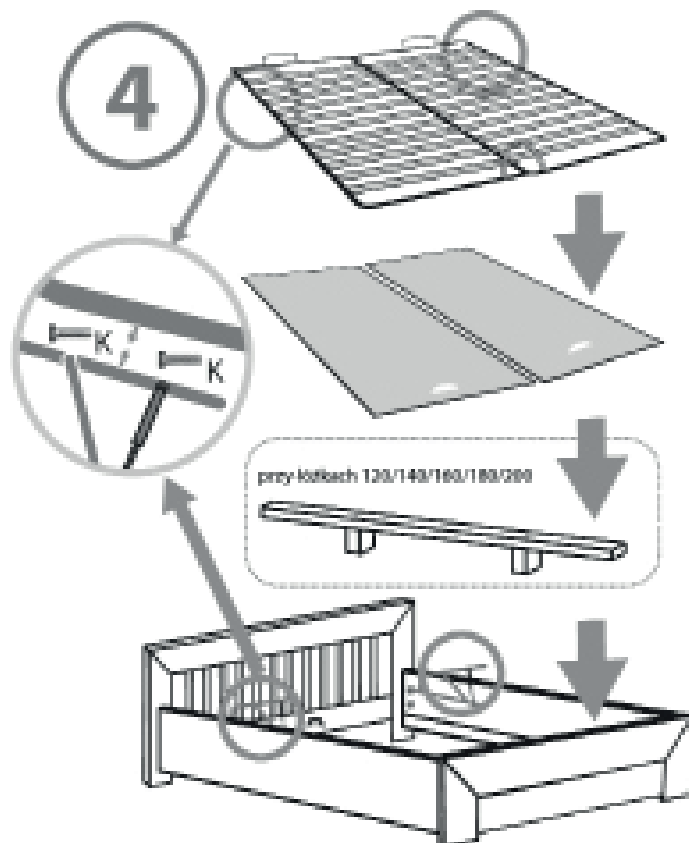


3

Stelaż Multi Box
Montaż zgodnie z instrukcją
znajdująca się wew. opakowania stelaża



4



przy łóżkach 120/140/160/180/200